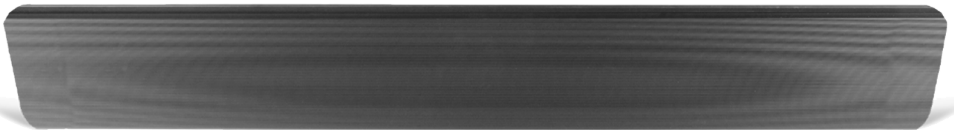




RELAX DARK IRC IP55

BRELD4500

**MONTAGE- UND GEBRAUCHSANWEISUNG
INSTALLATION AND OPERATING INSTRUCTIONS
NOTICE D'UTILISATION ET D'ENTRETIEN
MANUALE D'USO E MANUTENZIONE**



Irrtum und technische Änderungen vorbehalten - Subject to errors and technical changes
-Sous reserve d'erreurs et de modifications techniques - Salvo errori o modifiche tecniche.

Sehr geehrter Kunde,
bitte lesen Sie folgende Hinweise vor Inbetriebnahme aufmerksam durch.
Sie geben wichtige Informationen für Ihre Sicherheit und den Gebrauch des
Gerätes.

BESTIMMUNGSGEMÄßE VERWENDUNG:

Das Gerät wärmt im Außenbereich

SICHERHEITSHINWEISE



Die Bedienungsanleitung vor der Installation des Produkts aufmerksam lesen und sie für eine spätere Konsultation aufbewahren. Die Bedienungsanleitung muss aufbewahrt und im Fall einer Weitergabe des Gerätes dem neuen Benutzer übergeben werden. Der Hersteller behält sich eine Änderung der Eigenschaften des Produktes ohne vorherige Mitteilung vor. Die technischen Angaben sind reine Anhaltswerte.

- Das Gerät ist ausschließlich für den Gebrauch bestimmt, für den es entwickelt wurde, das heißt für das Herstellen und Aufrechterhalten eines gewissen Wärmekomforts für Personen durch eine direkt auf sie gerichtete Wärmestrahlung. Der Hersteller haftet nicht für Schäden, die durch unsachgemäßen Gebrauch entstehen können.
- Das Gerät nach dem Auspacken auf Vollständigkeit prüfen und sicherstellen, dass keine Anzeichen von Rissen oder Brüchen, Beschädigungen oder Manipulationen vorhanden sind.
- Das Gerät kann von Kindern von mindestens 8 Jahren (wie auch von Menschen mit eingeschränkten körperlichen und geistigen Fähigkeiten oder eingeschränkter Sinneswahrnehmung oder ohne Erfahrung oder notwendiger Kenntnis) verwendet werden, sofern diese unter Aufsicht sind oder nachdem sie Anweisungen zum sicheren Gebrauch erhalten und die möglichen Gefahren verstanden haben. Kinder dürfen nicht mit dem Gerät spielen.
- Kinder unter 3 Jahren dürfen sich nicht in der Nähe des Geräts aufhalten, es sei denn, sie stehen unter ständiger Beaufsichtigung.
- Kinder im Alter zwischen 3 und 8 Jahren dürfen das Gerät nur ein- und ausschalten, wenn das Gerät in der normalen Betriebsposition aufgestellt

oder installiert wurde und wenn sie beaufsichtigt werden oder Anweisungen zum sicheren Gebrauch des Geräts erhalten haben.

- Kinder im Alter zwischen 3 und 8 Jahren dürfen nicht den Netzstecker in die Steckdose stecken und das Gerät nicht einstellen oder reinigen. Ebenso dürfen sie nicht die Instandhaltungsarbeiten ausführen, für die der Anwender zuständig ist.
- Kinder sind zu beaufsichtigen, damit sichergestellt ist, dass sie nicht mit dem Gerät spielen.
- Das Gerät darf nicht in Bereichen installiert werden, in welchen entzündbare Gase, Staub oder gefährliche Dämpfe vorhanden sein können.
- Während des Gebrauchs des Heizstrahlers müssen einige grundsätzliche Regeln beachtet werden (auf alle elektrischen Geräte anwendbar):
 - Das Gerät nicht mit nassen oder feuchten Händen anfassen
 - Nicht barfuß mit dem Gerät hantieren
 - Kinder nicht mit dem Gerät spielen lassen.
 - Keine Änderungen am Produkt vornehmen.
 - Die Anschlüsse trocken halten.
 - Ist das Stromkabel beschädigt, den Gebrauch vermeiden und es vom Hersteller, einem autorisierten technischen Kundendienst oder auf jeden Fall von einer Person mit ähnlicher Fachausbildung auswechseln lassen, damit jeder Gefahr vorgebeugt wird.
- Bei längerem Betriebsstillstand das Gerät vom Stromnetz trennen



Das Gerät nicht in kleinen Räumen verwenden, in denen sich Personen aufhalten, die nicht in der Lage sind, den Raum ohne Hilfe zu verlassen, es sei denn, sie werden durchgehend beaufsichtigt. Alle Benutzer müssen über alle Betriebs- und Sicherheitsaspekte in Bezug auf das Gerät informiert werden. Diese Bedienungsanleitung muss zur Konsultation aufbewahrt werden.

Elektroinstallation



Vor dem Anschluss des Gerätes an das Stromnetz sicherstellen, dass die Spannung mit der auf dem Typenschild des Gerätes angegebenen Netzspannung übereinstimmt und dass die elektrische Anlage mit den geltenden Vorschriften übereinstimmt.

- Die Installation des Geräts muss von qualifiziertem Fachpersonal in Übereinstimmung mit der deutschen Norm DIN-VDE 0100 für elektrische Anlagen durchgeführt werden Übereinstimmung mit der EU-Verordnung 2015/1188 durchgeführt werden.
- Vor dem Anschluss des Geräts sicherstellen, dass die elektrische Anlage über ein wirksames Erdungssystem verfügt.
- Das Gerät muss mit dem im Lieferumfang enthaltenen Silikonkabel H05SS-F an das Stromnetz angeschlossen werden. Vor der Versorgungsleitung muss ein zweipoliger Schalter der Überspannungskategorie III zwischengeschaltet werden, mit einem Öffnungsabstand der Kontakte von mindestens 3 mm.
- Das Gerät ist Klasse I mit Schutzgrad IP55, der im Allgemeinen für Produkte vorgesehen ist, die auch im Freien installiert werden können. Wenn dieser Schutzgrad gegen Staub und Wasser beibehalten werden soll, muss der Netzanschluss mittels eines Systems erfolgen, das mindestens über den Schutzgrad IP55 verfügt, gemäß der deutschen Norm DIN- VDE 0100.
- Eine der Leistung des Geräts entsprechende Absicherung und insbesondere ein Fehlerstromschutzschalter (RCD) mit einem Bemessungsfehlerstrom von nicht mehr als 30 mA sind dem Heizelement zwingend vorzuschalten.

VORSICHT!

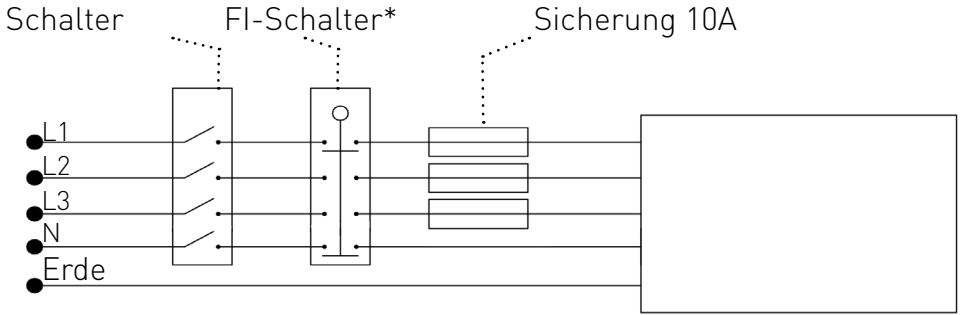


Einige Teile dieses Produkts können sehr heiß werden und Verbrennungen verursachen. Besonderes Augenmerk gilt dabei, wo Kinder und schutzbedürftige Personen anwesend sind.

Alle Heizstrahler sind dazu bestimmt, sowohl im Freien als auch in Innenräumen einen gewissen Wärmekomfort für solche benötigende Personen herzustellen und aufrecht zu erhalten. Es ist daher sehr wichtig, den Bereich, in dem sich die Personen aufhalten, genau zu untersuchen und die Heizstrahlung auf sie zu richten.

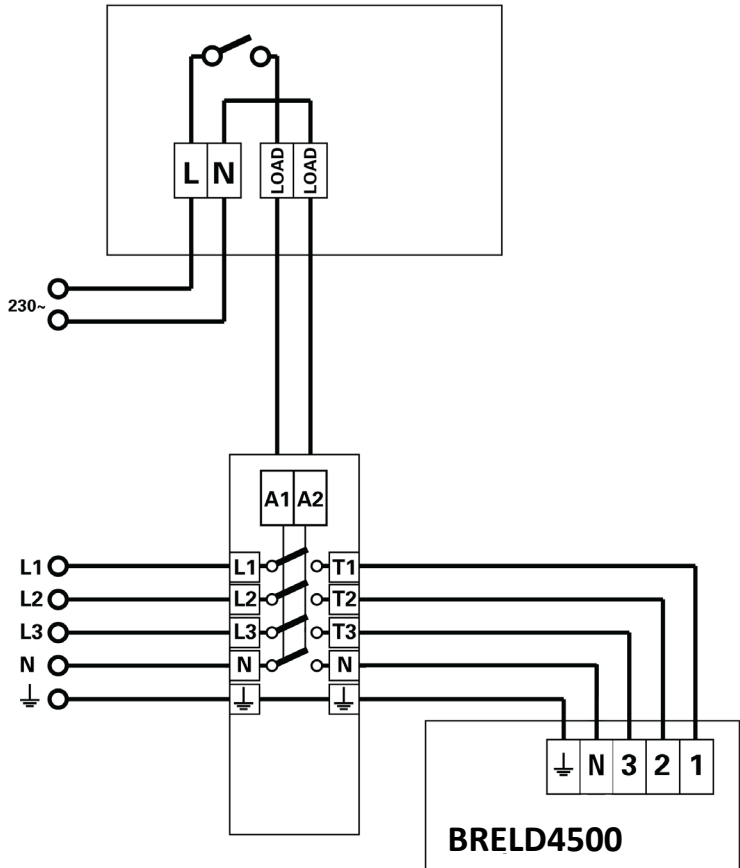
Zusätzliche Hinweise

- Das Gerät auf keinen Fall einschalten, wenn es auf dem Boden oder auf einer Oberfläche liegt, die keine gute Verbreitung der erzeugten Wärme erlaubt.
- Vor dem Heizstrahler einen Bereich von mindestens einem Meter Abstand frei lassen.
- Das Gerät darf nicht direkt unter einer Steckdose oder gegenüber einer Steckdose positioniert werden.
- Das Heizgerät muss so installiert werden, dass die Schalter bzw. Bedienelemente nicht von jemandem berührt werden können, der sich in der Badewanne oder unter der Dusche befindet.
- Den Gebrauch von Verlängerungskabeln vermeiden, da Brandgefahr vorliegen kann.
- Sicherstellen, dass entzündliches Material, Vorhänge oder Gardineno-derbrennbare Materialien nicht mit dem Heizstrahler in Kontakt kommen können oder sich in seiner Nähe befinden
- Verwenden Sie das Gerät oder Teile davon nicht außerhalb des vorgesehenen Einsatzes, um Risiken zu vermeiden.

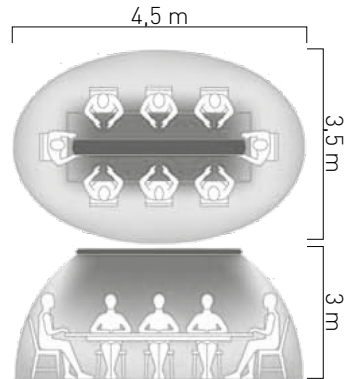
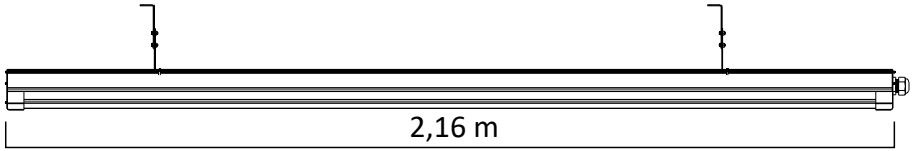


* 30 mA Auslösestrom

Wenn das Produkt in Innenräumen verwendet wird, muss es von einem Chronothermostat gesteuert werden. Um ein Produkt mit dreiphasigen Anschlüssen mit einem einphasigen Chronothermostat zu steuern, benötigen Sie einen Fernbedienungsschalter und schließen alles gemäß der folgenden Abbildung an.



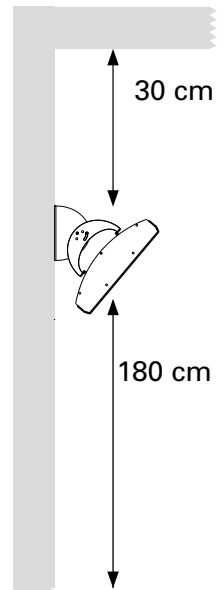
MODELLÜBERSICHT

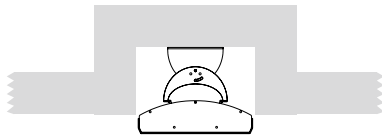
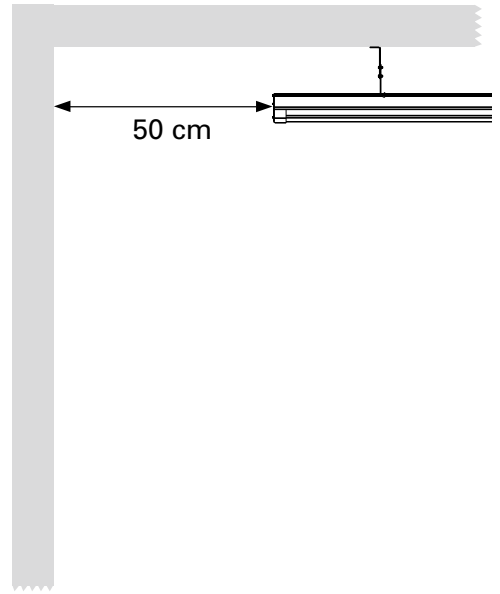
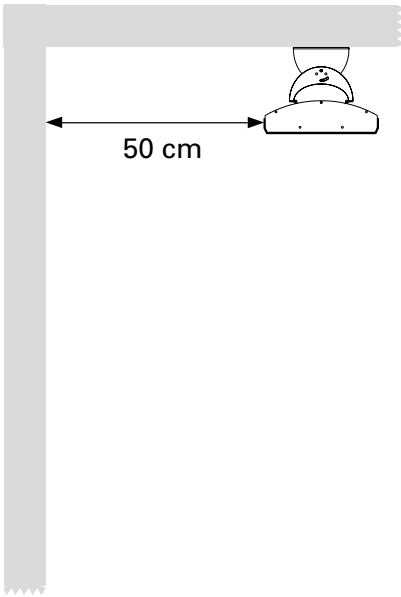


| | |
|-----------------------|----------------------------|
| LEISTUNG | 4500W |
| ABSTRAHLFLÄCHE | 7650 cm² |
| ABDECKUNG | 15 m² |
| GEWICHT | 17,6 kg |

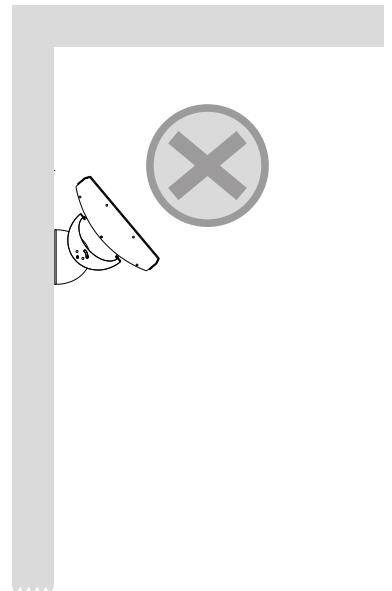
SICHERHEITSABSTÄNDE

- Der Heizstrahler muss in einer Höhe von mindestens 180 cm installiert werden.
- Bei einer Installation im Bad beträgt die Mindesthöhe 225 cm in den Schutzbereichen 1 und 2, während im Schutzbereich 3 ein Mindestabstand zum Boden von 180 cm erforderlich ist, in Übereinstimmung mit den Normen jedes einzelnen Landes (lt.: CEI 64-8).
- Zwischen dem höchsten Teil des Heizstrahlers und der Decke einen Freiraum von mindestens 30 cm und zwischen dem Heizstrahler und der Wand einen Freiraum von mindestens 50 cm lassen.





- Der Heizstrahler darf nicht in Richtung der Decke oder entzündlicher Materialien ausgerichtet werden.
- Das Gerät darf auf keinen Fall in der Decke eingebaut werden. Um den oberen Teil des Gerätes muss ausreichend Raum gelassen werden, um eine gute Belüftung zu gewährleisten.
- Den Heizstrahler nicht in direkter Nähe einer Badewanne, Dusche oder eines Schwimmbeckens verwenden.
- Wenn sich niemand im zu beheizenden Raum befindet, sollte das Gerät ausgeschaltet werden.



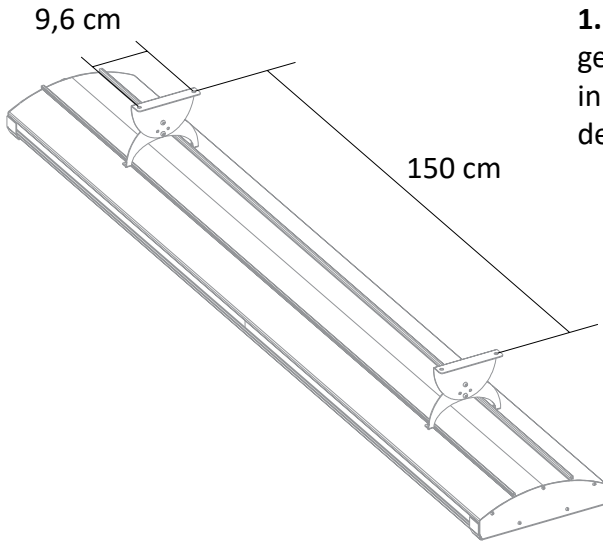


Warten Sie 15-20 Minuten nach dem Einschalten, bis die maximale Temperatur erreicht ist.

Montage

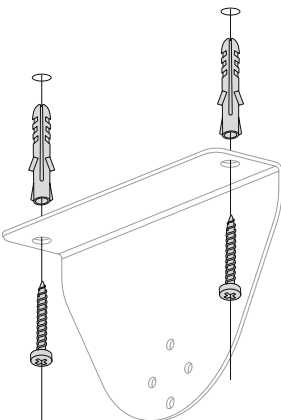


Vor der Verwendung muss der Heizstrahler mittels der im Lieferumfang enthaltenen Halterungen an der Wand oder Decke befestigt werden.



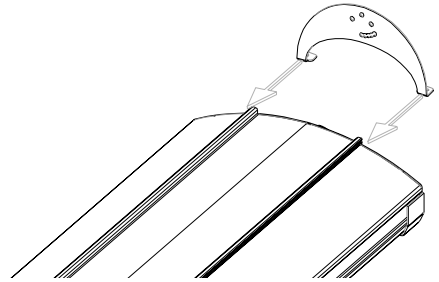
1. Mit einem Bohrer mit geeigneter Spitze vier Löcher in die Mauer bohren, wie in der Graphik gezeigt.

2. Die beiden Halterungen mit großen Löchern an der Wand befestigen. Dazu Schrauben und Dübel geeigneter Größe verwenden.



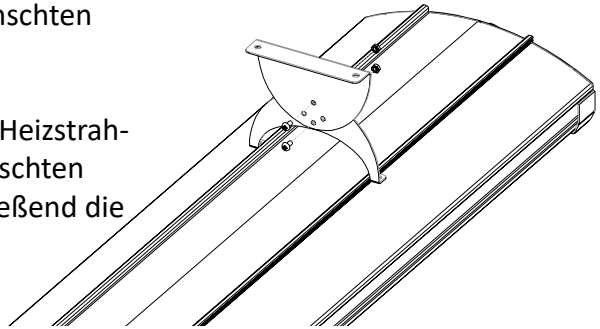
Sicherstellen, dass die Wand, an der das Gerät befestigt werden soll, tragfähig ist und dort keine Stromleitungen oder Wasserrohre verlaufen.

3. Die bogenförmige Halterung in die entsprechende Schiene auf der oberen Seite des Geräts einsetzen.

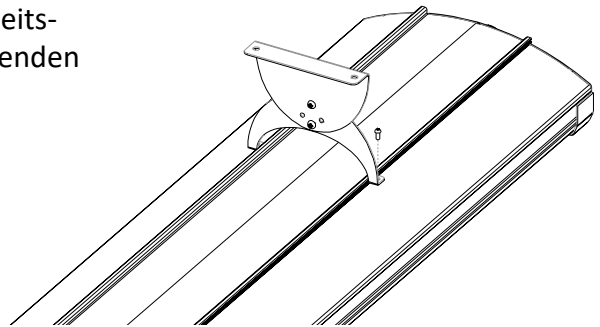


4. Die Löcher der Halterungen aneinander ausrichten und sie mittels der im Lieferumfang enthaltenen Bolzen miteinander verbinden und den Heizstrahler so in der gewünschten Neigung befestigen.

Sich vergewissern, dass der Heizstrahler die Wärme in der gewünschten Richtung ausstrahlt. Abschließend die Schrauben gut festziehen.



5. Befestigen Sie die Sicherheitschrauben in den entsprechenden Löchern.



Die an der Wand oder Decke zu befestigende Halterung weist eine Reihe an Löchern auf, die eine Befestigung des Heizstrahlers in 6 verschiedenen Positionen ermöglichen.

REINIGUNG UND PFLEGE



Bevor mit der Reinigung begonnen wird, ist sicherzustellen, dass das Gerät vom Stromnetz getrennt ist und alle Bestandteile vollständig abgekühlt sind. Das Gerät niemals in Wasser oder in andere Flüssigkeiten tauchen.

Zum Reinigen ein weiches, feuchtes Tuch verwenden und das Gerät sorgfältig abtrocknen. Vor dem erneuten Betrieb sicherstellen, dass alle Bestandteile trocken sind. Die Verwendung von aggressiven Reinigungsmitteln, Lösungsmitteln, Scheuermitteln oder Sprays vermeiden, welche die Oberflächen beschädigen können.

WARTUNG



Das Gerät vor jedem Wartungseingriff vom Stromnetz trennen. Die Reinigung und Wartung müssen durch den Benutzer durchgeführt werden und nicht durch unbeaufsichtigte Kinder.

Um die Gefahr von Betriebsstörungen zu vermeiden, muss das Gerät alle 6 Monate für ein paar Stunden in Betrieb genommen werden.

Wenden Sie sich für die Wartungs- und eventuellen Reparaturarbeiten ausschließlich an ein autorisiertes technisches Kundendienstcenter. Sicherstellen, dass es sich bei Ersatzteilen um Original-Ersatzteile handelt.

ENTSORGUNG



Dieses Produkt stimmt mit der EU-Richtlinie 2002/96/ EG überein.

Das Symbol mit dem durchgestrichenen Mülleimer auf dem Gerät zeigt an, dass das vom Hausmüll separat zu behandelnde Produkt am Ende seiner Nutzungsdauer einer Sammelstelle für die Mülltrennung von Elektrogeräten und elektronischen Geräten zugeführt werden muss oder dem Händler bei Kauf eines entsprechenden neuen Gerätes zurückzugeben ist.

Der Benutzer ist unter Androhung der vom geltenden Abfallgesetz vorgesehenen Strafen am Ende der Nutzungsdauer für die Zuführung des Geräts zu den entsprechenden Sammelstellen verantwortlich. Eine angemessene Mülltrennung für das nachfolgende Recycling, die Aufbereitung und umweltfreundliche Entsorgung des ausgedienten Gerätes trägt dazu bei, eventuelle negative Auswirkungen auf die Umwelt und die Gesundheit zu vermeiden und das Recycling der Materialien, aus welchen sich das Produkt zusammensetzt, zu begünstigen.

Wenden Sie sich für weitere Informationen bezüglich der verfügbaren Trennmodalitäten an die örtliche Müllentsorgungseinrichtung oder an das Geschäft, in welchem das Produkt erworben wurde.

Die Hersteller und Importeure leisten ihrer Verantwortung des Recyclings, der Aufbereitung und umweltfreundlichen Entsorgung auf direktem Wege wie auch durch Teilnahme an einem gemeinschaftlichen System.

| Angabe | Symbol | Wert | Einheit |
|--|---------------|-----------|---------|
| | | BRELD4500 | |
| Wärmeleistung | | | |
| Nennwärmeleistung | P_{nom} | 4.5 | kW |
| Mindestwärmeleistung (Richtwert) | P_{min} | 4.5 | kW |
| Maximale kontinuierliche Wärmeleistung | $P_{max c}$ | 4.5 | kW |
| Hilfsstromverbrauch | | | |
| Bei Nennwärmeleistung | $e_{l_{max}}$ | 0 | kW |
| Bei Mindestwärmeleistung | $e_{l_{min}}$ | 0 | kW |
| Im Bereitschaftszustand | $e_{l_{SB}}$ | 0 | kW |

Dear Customer,
please read the following information carefully before using the appliance for the first time for your own safety and to ensure correct use.

DESIGNATED USE:

Outdoor areas

SAFETY INFORMATION



The booklet must be kept and delivered to the new user in case of cession of the machine. The Manufacturer reserves the right to vary the features of the product without prior notice. The technical data are merely indicative.

- This appliance is intended solely for the use it has been designed for, namely the achievement and maintains of a certain thermal comfort for the people by means of irradiation on them. The manufacturer is not responsible for any damage that could happen for improper use.
- After unpacking make sure that the appliance is complete and shows no signs of visible damage or tampering.
- The device can be used by children at least 8 years (as well as by persons with reduced physical, sensory or mental capabilities, or lack of experience or required knowledge) provided that they are under surveillance, or after they have been instructed relating to the safe use and have understood the potential dangers. Children should not play with the appliance. Cleaning and maintenance must be performed by the user and not by unsupervised children.
- Children of less than 3 years should be kept away unless continuously supervised.
- Children aged from 3 years and less than 8 years shall only switch on/off the appliance provided that it has been placed or installed in its intended normal operating position and they have been given supervision or instruction concerning use of the appliance in a safe way and understand the hazards involved.
- Children aged from 3 years and less than 8 years shall not plug in, regulate and clean the appliance or perform user maintenance.
- Children should be supervised to ensure that they do not play with the

appliance.

- This appliance is not intended for use by persons (including children) with reduced physical, sensory or mental capabilities, or lack of experience and knowledge, unless they have been given supervision or instruction concerning use of the appliance by a person responsible for their safety.
- Do not use in presence of gas, inflammable or explosive liquids or substances. Defined in BS5345.
- Some fundamental rules which apply to all electrical devices must be observed when using the heater:
 - Do not touch the heater with wet hands.
 - Do not handle with bare feet.
 - Do not let children play with the electrical appliance.
- Do not apply any modification to the product.
- Keep connections dry.
- If the power supply cord is damaged, avoid to use the appliance. For power cord replacing, please contact the manufacturer or the technical service or a person with similar qualification, in order to avoid any risk.
- If the appliance is not used for a long period, disconnect it from the power supply.

Do not use it in small rooms used by people who are unable to leave such rooms on their own unless they are under constant surveillance.

All users should be made aware of all aspects of operation and safety and these instructions should be retained for reference.



Electrical installation



Before connecting the appliance make sure that the voltage is the same as indicated on the device and the line supply is corresponding to the effective rules.

- The installation should always be carried out by a qualified electrician or a competent person in accordance with the current electrical standards for your country: (ex. HD 384 CENELEC for Mainland Europe, IEC 60446 and BS 7671 for the United Kingdom, IEC 60445(2010) & ET101:2008 for Ireland and IEC 60364-7 1988 Internationally, AS/NZS 3000 for Australia) and according to the UE 2015/1188 standards.
- The energy supply to the heater must always be properly earthed.
- The appliance must be connected to energy supply line by means of the provided H05SS-F silicone cable.
- An overvoltage category III Combined Circuit breaker and Residual Current Device (RCD) with rated earth leakage operation not exceeding 30mA must be fitted upstream on the supply line in order to have a contact separation in all poles that provide a full disconnection. The circuit breaker must have a contact opening distance of at least 3 mm.
- The product is in class I and IP55, which is the protection rate for the units to be used even outdoor. For keeping the protection rate of the appliance, the connection of the appliance with the power supply must be done by means of a minimum IP55 system, as per the standards HD 384 CENELEC for Europe, or international IEC 60364-7 1988.
- A fuse corresponding to the performance of the device and in particular a residual current device (RCD) with a rated residual current of not more than 30 mA must be connected to the heating element.



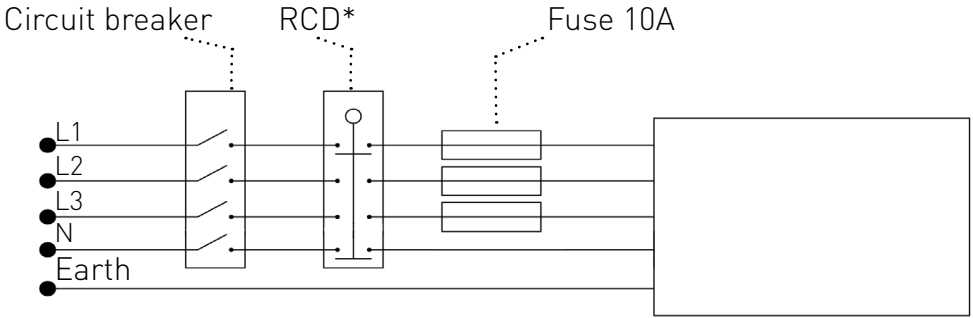
CAUTION!

Some parts of this product can become very hot and cause burns. Particular attention has to be given where children and vulnerable people are present.

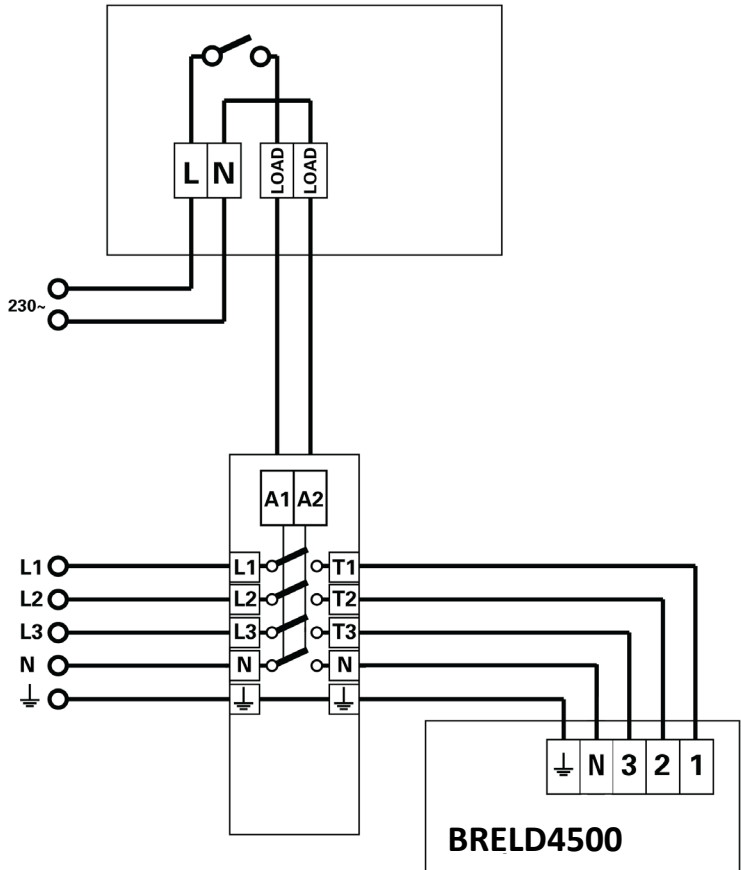
All IR radiation heaters are designed to achieve and maintain a certain thermal comfort to the people who need it both outside and inside. It is therefore very important to carefully study the area where people stay and consequently direct the radiation towards them.

Additional information

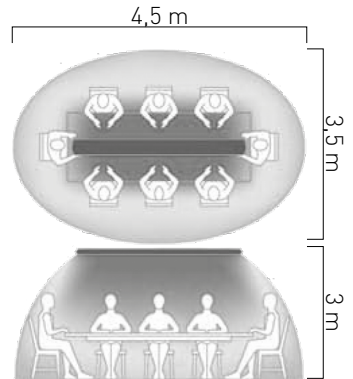
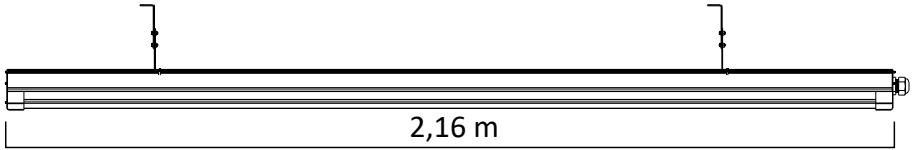
- Under no circumstances turn the appliance on if it is on any surface.
- A safety distance of not less than 100 cm should always be left in front of the heaters or too near.
- The appliance must not be located neither directly below, nor in front of a socket-outlet.
- The heater must be installed so as to prevent that the switches can be touched from those who are in the shower.
- Avoid the use of an extension cord with this product, because the extension cord may overheat and cause a risk of fire.
- Ensure that there is no possibility of inflammable material, combustible material or curtains coming into contact with the heater, or lie near the heater.
- Do not use the device or parts of it outside its intended use to avoid risks.



If the product is used indoors, it must be controlled by a chronothermostat. To control a product with three-phase connections with a single-phase chronothermostat, you will need a remote control switch and connect everything following the diagram below.



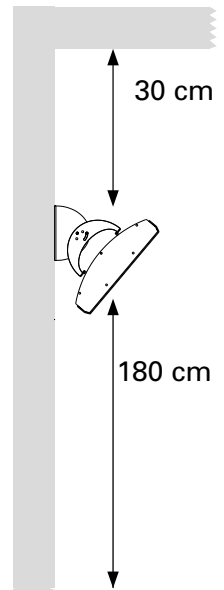
MODEL OVERVIEW

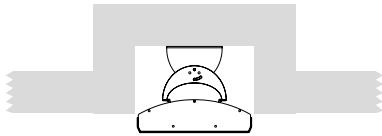
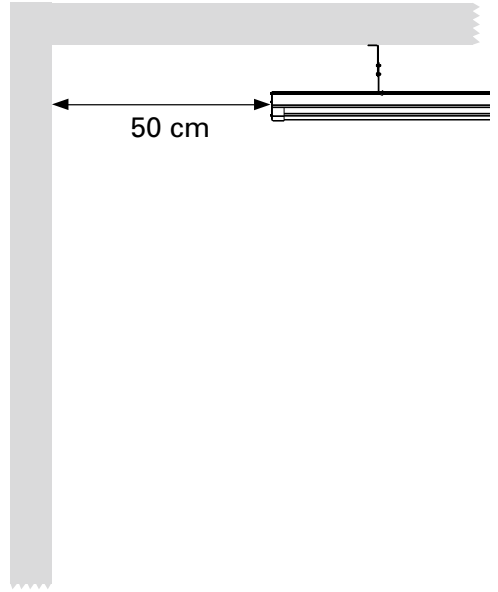
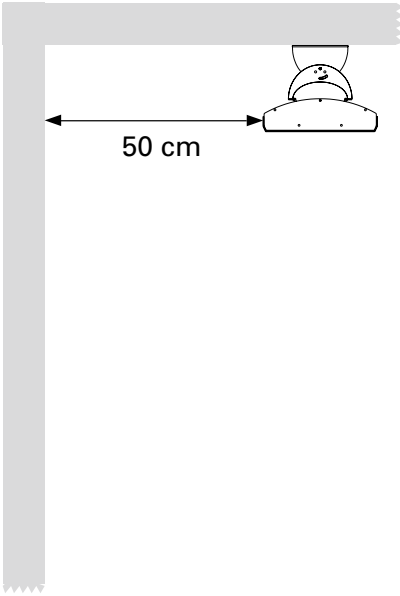


POWER 4500W
RADIATIVE AREA 7650 cm²
RANGE 15 m²
WEIGHT 17,6 kg

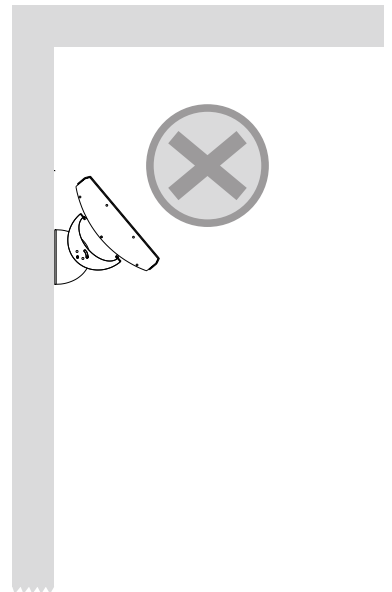
SAFETY DISTANCES

- The heater must be installed at a minimum height of 180 cm.
- If installed in a toilet, the height should be 225 cm in zone 1 and zone 2; in zone 3 the minimum above ground level is 180 cm, according with the rules of each Country.
- A minimum air gap of 30 cm should always be allowed between the top of the heater and a ceiling or roof. The appliance should be 50 cm far from the walls.





- The heater must not be directed towards the ceiling or flammable materials.
- The device must not be mounted into the ceiling. You must leave enough space around the top of the unit to ensure good ventilation.
- Do not use the heater in close proximity of a bath, shower or swimming pool.
- If there is nobody in the room to be heated, it is recommended to turn off the unit.



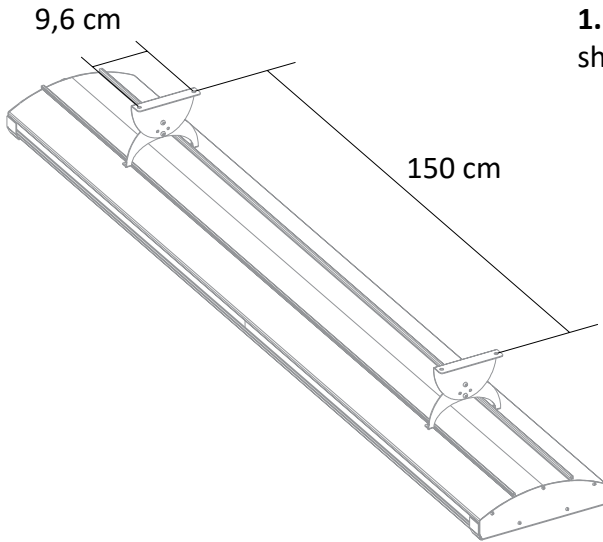


Wait 15-20 minutes after power to reach the maximum temperature.

Mounting

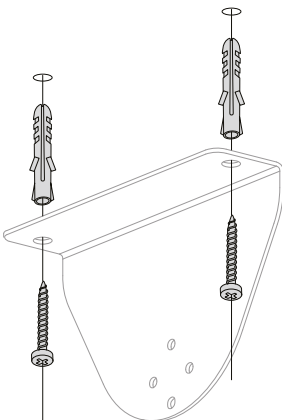


Before being used, the heater must be fixed to the wall or to the ceiling by means of the provided supports.



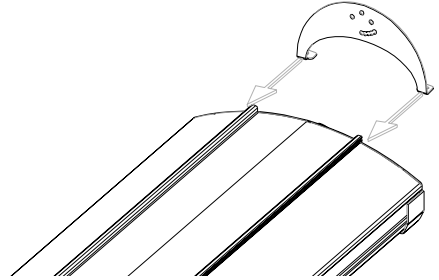
1. Drill four holes in the wall as shown below.

2. Fix the two supports to the wall using dowels of appropriate size.



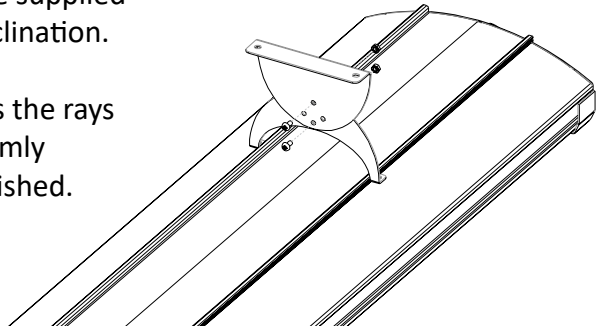
Ensure that the wall where you intend to attach the device is solid and that within it do not pass electric cables or water pipes.

3. Insert the arch-shaped support in the special rail on the upper side of the device.

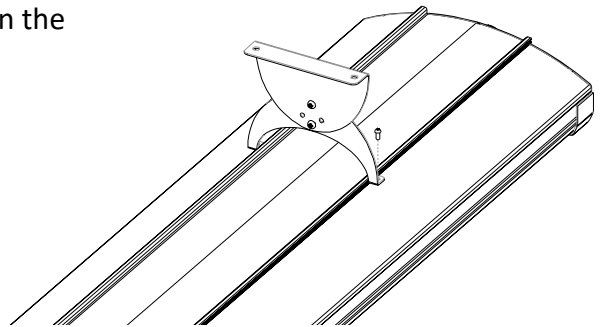


4. Align the holes of the supports and join them together using the supplied bolts, setting the desired inclination.

Ensure that the heater turns the rays in the area to be heated. Firmly tighten the screws when finished.



5. Attach the safety screws in the corresponding holes.



The support to be fixed to the wall presents a series of holes that allow to fix the heater in different positions.

CARE AND CLEANING



Before cleaning, be sure the appliance is disconnected from the power supply and allowed to cool.

Never immerse the appliance in water or any other liquid.

To clean, use a soft damp cloth and then dry thoroughly. Make sure all parts are dry before using again.

Avoid the use of harsh detergents, solvents, and abrasive or aerosol cleaners as they may damage surfaces.

TECHNICAL SERVICE



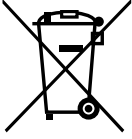
Always disconnect the appliance before doing any maintenance operation.

Cleaning and maintenance must be performed by the user and not by unsupervised children.

To avoid risk of failures it is necessary to operate the unit for a few hours every 6 months.

If you have any question relevant your appliance, call the local authorized distributor or the nearest Service Centre. Every repairs should be carried on by an authorized Service Centre and also ask always for original spare parts.

DISPOSAL



This product conforms to EU Directive 2002/96/EC.

This appliance bears the symbol of the barred waste bin. This indicates that, at the end of its useful life, it must not be disposed of as domestic waste, but must be taken to a collection centre for waste electrical and electronic equipment, or returned to a retailer on purchase of a replacement.

It is the user's responsibility to dispose of this appliance through the appropriate channels at the end of its useful life. Failure to do so may incur the penalties established by laws governing waste disposal.

Appropriate separate collection for the subsequent dispatch of the appliance for recycling, treatment and environmentally compatible disposal helps prevent negative impact on the environment and human health and promotes recycling of the materials making up the product.

For more detailed information regarding the collection systems available, contact your local waste disposal service or the shop where you purchased the product.

Producers and importers comply with their responsibility for the recycling, treatment, environmentally friendly disposal, either directly or by participating in a collective system.

| Data | Symbol | Value | Unit |
|--------------------------------------|-------------|-----------|------|
| | | BRELD4500 | |
| Thermal power | | | |
| Nominal thermal power | P_{nom} | 4.5 | kW |
| Minimum thermal power(indicative) | P_{min} | 4.5 | kW |
| Maximum continuous thermal power | $P_{max c}$ | 4.5 | kW |
| Auxiliary consumption of electricity | | | |
| At normal thermal power | el_{max} | 0 | kW |
| At minimum thermal power | el_{min} | 0 | kW |
| StandBy mode | el_{SB} | 0 | kW |

Cher client,

Veuillez lire attentivement les instructions suivantes avant la mise en service. Ils fournissent des informations importantes pour votre sécurité et l'utilisation de l'appareil.

UTILISATION PRÉVUE:

L'appareil chauffe dans l'espace extérieur

Conseils de sécurité



La notice doit être conservée et remise à tout nouvel utilisateur en cas de vente de l'appareil. Le Fabricant se réserve la faculté de modifier les caractéristiques du produit sans aucun préavis.

Les données techniques sont fournies à titre purement indicatif.

- L'appareil est exclusivement destiné à l'utilisation pour laquelle il a été conçu, à savoir atteindre et maintenir un certain confort thermique pour les personnes par rayonnement dirigé sur les personnes elles-mêmes. Le Fabricant ne peut être tenu pour responsable des dommages causés par une utilisation impropre.
- Après avoir déballé le produit, vérifier qu'il est complet et ne présente aucun signe de rupture, d'endommagement ni d'altération.
- L'appareil peut être utilisé par des enfants d'au moins 8 ans, ainsi que par des personnes dont les capacités physiques, sensorielles ou mentales seraient réduites, voire qui ne posséderaient pas l'expérience ni les connaissances nécessaires, à condition qu'ils soient surveillés ou qu'ils aient reçu les instructions d'utilisation nécessaires et qu'ils soient conscients des risques potentiels. Les enfants ne doivent pas jouer avec l'appareil.
- Les enfants de moins de 3 ans doivent être tenus à bonne distance à moins d'être constamment surveillés.
- Les enfants d'âge compris entre 3 et 8 ans ne peuvent qu'allumer/éteindre l'appareil à condition que celui-ci ait été placé ou installé dans sa position normale de fonctionnement et à condition qu'ils soient surveillés ou qu'ils aient reçu des instructions relatives à l'utilisation de l'appareil en conditions de sécurité et qu'ils en aient compris les dangers.

- Les enfants d'âge compris entre 3 et 8 ans ne doivent en aucun cas brancher la fiche d'alimentation, régler l'appareil, le nettoyer ni en effectuer l'entretien qui incombe à l'utilisateur.
- Les enfants doivent être surveillés pour s'assurer qu'ils ne jouent pas avec l'appareil.
- L'appareil ne doit pas être installé à un endroit où peuvent être présents des gaz inflammables, des poussières ou des vapeurs dangereuses.
- Lors de l'utilisation du radiateur, il faut respecter certaines règles fondamentales (applicables à tous les appareils électriques):
 - ne pas toucher l'appareil avec les mains mouillées.
 - ne pas manipuler l'appareil pieds nus.
 - ne pas laisser les enfants jouer avec l'appareil. Do not apply any modification to the product.
- Ne pas modifier le produit.
- Veiller à ce que les branchements restent secs.
- Dans le cas où le câble d'alimentation serait endommagé, éviter de l'utiliser et le faire changer par le Fabricant ou par un Centre d'assistance technique agréé, dans tous les cas par une personne possédant des compétences équivalentes pour prévenir tout risque.
- Débrancher l'appareil de l'alimentation dans le cas où il ne serait pas utilisé pendant une longue durée.



Ne pas utiliser dans des pièces de petites dimensions occupées par des personnes qui, en l'absence d'une surveillance constante, seraient dans l'impossibilité de sortir d'elles-mêmes. Tous les utilisateurs doivent connaître tous les aspects du fonctionnement et de la sécurité relatifs à l'appareil. Ces consignes doivent être conservées pour référence.

Installation électrique



Avant de brancher l'appareil au secteur, vérifier que la tension correspond à celle indiquée sur l'étiquette signalétique apposée sur l'appareil et que le système électrique est conforme aux normes en vigueur.

- L'installation de l'appareil doit être effectuée par du personnel compétent et qualifié, conformément à la norme en vigueur dans votre pays qui régit les systèmes électriques et conformément au règlement UE 2015/1188. Avant de brancher l'appareil, vérifier que le système électrique comprend un dispositif de mise à la terre efficace.
- L'appareil doit être branché au secteur à l'aide du câble en silicone H05S-SF fourni.
- L'alimentation en énergie du chauffage doit toujours être correctement mise à la terre.
- L'appareil est de classe I avec un indice de protection IP55, généralement prévu pour les produits qui peuvent également être installés en extérieur. Si l'on veut maintenir cet indice de protection à la poussière et à l'eau, le branchement à l'alimentation doit être effectué à l'aide d'un système qui est au moins IP55, selon la réglementation en vigueur dans votre pays.
- Il est nécessaire de placer, en amont de la ligne d'alimentation, un interrupteur multipolaires de catégorie de surtension III, avec une distance d'ouverture des contacts d'au moins 3 mm. Vérifier que le système est protégé par un disjoncteur magnéto-thermique différentiel avec un courant d'intervention ne dépassant pas 30 mA..

PRUDENCE!

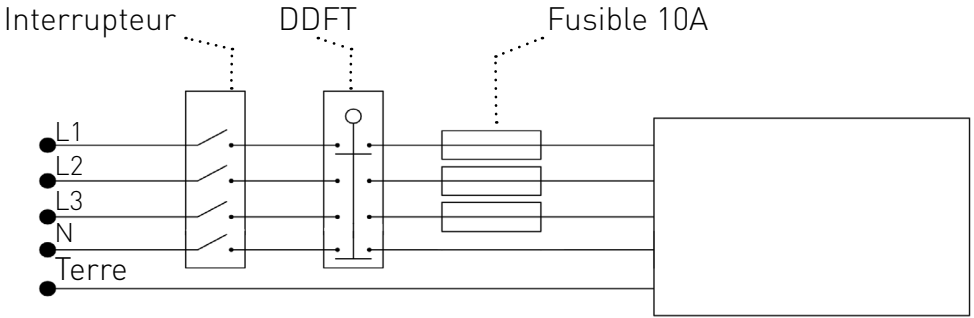


Certaines parties de ce produit peuvent devenir très chaudes et causer des brûlures. Une attention particulière doit être accordée aux enfants et aux personnes vulnérables.

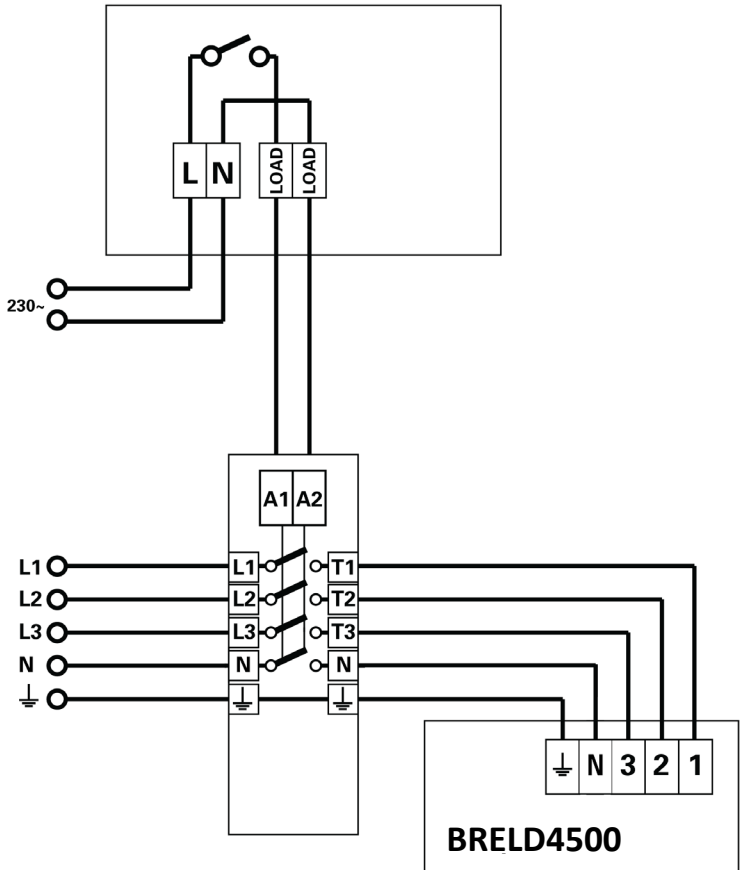
Tous les radiateurs à rayonnement sont conçus pour atteindre et maintenir un certain confort thermique pour les personnes, aussi bien en intérieur qu'en extérieur. Aussi, il est très important de bien tenir compte de la zone où les personnes séjournent et d'orienter le rayonnement en conséquence.

Informations supplémentaires

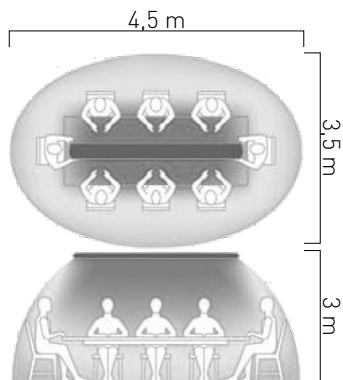
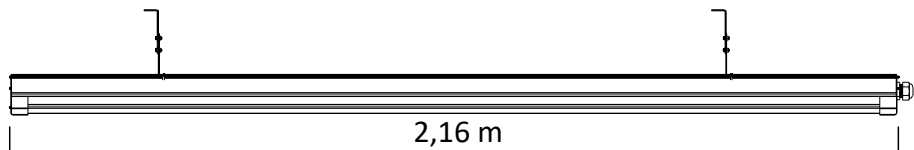
- En aucun cas, il ne faut allumer l'appareil s'il est posé sur le sol ou sur une surface ne permettant pas une bonne diffusion de la chaleur produite.
- Laisser un espace libre devant le radiateur d'une distance minimale d'un mètre.
- L'appareil ne doit pas être positionné immédiatement sous ou face à une prise de courant.
- Le radiateur doit être installé de manière à empêcher le contact entre les interrupteurs ou les commandes et toute personne se trouvant dans la baignoire ou la douche.
- Ne pas utiliser de rallonges, car elles peuvent représenter un danger d'incendie.
- Vérifier qu'aucun matériau inflammable, rideau ou matériau combustible ne peut entrer en contact avec le radiateur ou ne se trouve à proximité de ce dernier.



Si le produit est utilisé à l'intérieur, il doit être contrôlé par un chronothermostat. Pour contrôler un produit avec des connexions triphasées avec un chronothermostat monophasé, vous aurez besoin d'un interrupteur de télécommande et de tout connecter en suivant le schéma ci-dessous.



Vue d'ensemble des modèles



PUISSANCE 4500W

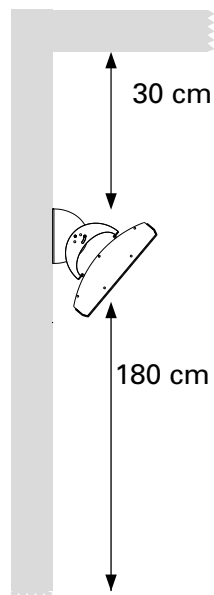
SURFACE RAYONNANTE 7650 cm²

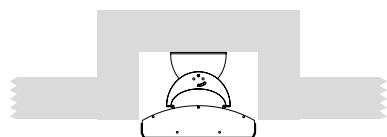
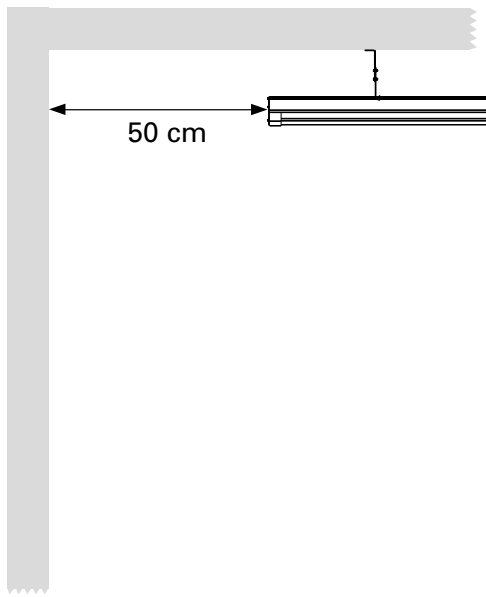
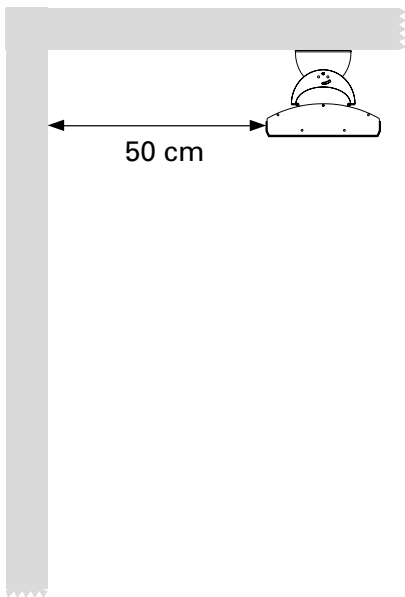
COUVERTURE 15 m²

POIDS 17,6 kg

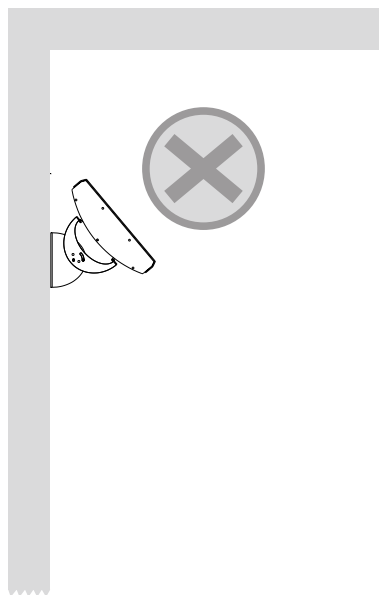
Distances de sécurité

- Le radiateur doit être installé à une hauteur minimale de 180 cm.
- S'il est installé dans une salle de bain, la hauteur minimale est de 225 cm dans les volumes de protection 1 et 2. Dans le volume de protection 3, la distance minimale par rapport au sol est de 180 cm, conformément aux normes de chaque pays (CEI 64-8).
- Laisser un espace libre minimal de 30 cm entre la partie la plus haute du radiateur et le plafond, et 50 cm entre le radiateur et le mur.





- Le radiateur ne doit pas être orienté vers le plafond ou vers des matériaux inflammables.
- L'appareil ne doit pas être monté encastré dans le plafond. Il est nécessaire de laisser un espace suffisant autour de la partie supérieure de l'appareil afin de garantir une bonne aération.
- Ne pas utiliser le radiateur à proximité immédiate d'une baignoire, douche ou piscine.
- Si personne n'est présent dans la pièce à chauffer, il est recommandé d'éteindre l'appareil.





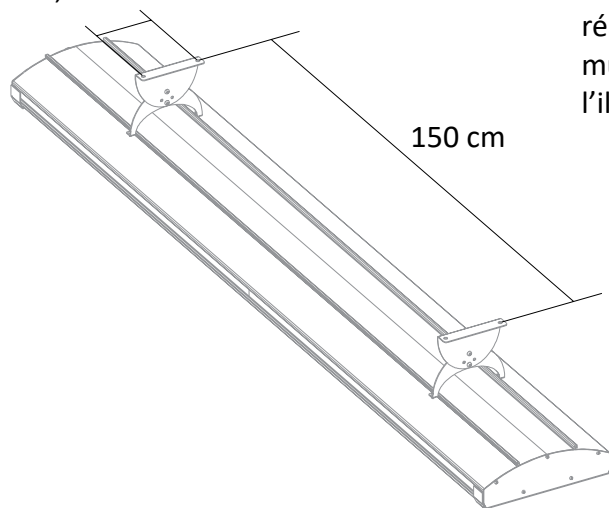
Attendre 15-20 minutes après l'allumage pour atteindre la température maximale d'utilisation.

Montage



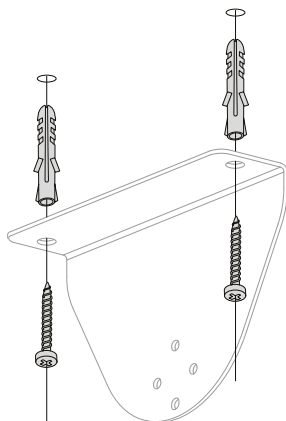
Avant utilisation, le radiateur doit être fixé au mur ou au plafond à l'aide des supports fournis.

9,6 cm



150 cm

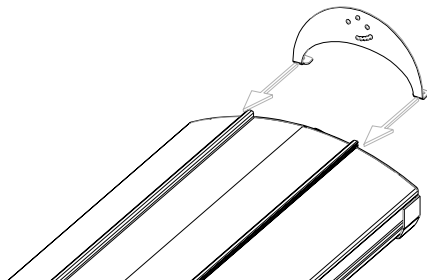
1. À l'aide d'une perceuse, réaliser quatre trous dans le mur comme indiqué dans l'illustration.



2. Fixer sur le mur les deux supports dotés de grands trous en utilisant des vis et des chevilles de dimensions appropriées.

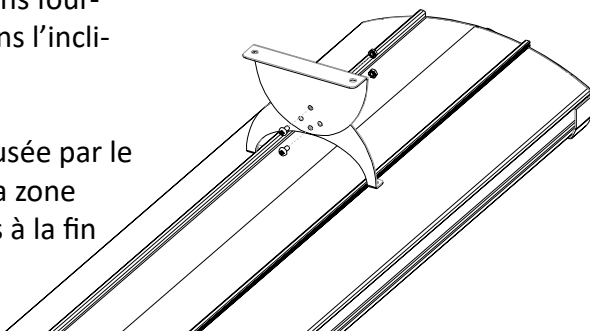
S'assurer que le mur sur lequel l'appareil doit être installé est solide et qu'aucun câblage électrique ni canalisations d'eau ne passent à l'intérieur du mur.

3. Insérer le support à arc dans le rail adéquat de la partie supérieure de l'appareil.

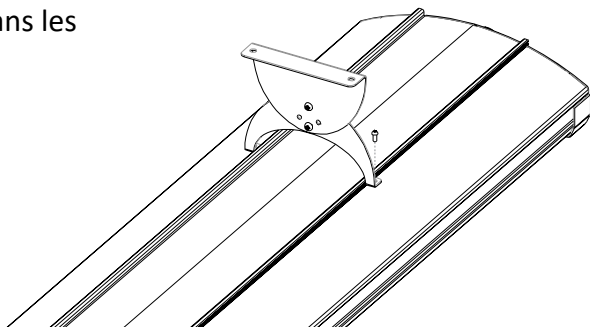


4. Aligner les trous des supports et les assembler à l'aide des boulons fournis, en fixant le radiateur dans l'inclinaison souhaitée.

S'assurer que la chaleur diffusée par le radiateur est orientée vers la zone à chauffer. Bien serrer les vis à la fin de l'opération.



5. Fixez les vis de sécurité dans les trous correspondants.



Le support à fixer au mur comporte une série de trous qui permettent de fixer le radiateur dans 6 positions différentes.

Nettoyage et entretien de l'appareil



**Avant de le nettoyer, vérifier que l'appareil est débranché du secteur et attendre qu'il soit complètement froid.
Ne jamais plonger l'appareil dans l'eau ni dans d'autres liquides.**

Pour le nettoyage, utiliser un chiffon humide, puis essuyer l'appareil soigneusement. Vérifier qu'il est parfaitement sec avant de le réutiliser.

Éviter d'utiliser des détergents agressifs, des solvants, des substances abrasives ou des sprays pouvant endommager les surfaces.

Entretien



**Débrancher l'appareil avant toute opération d'entretien.
Le nettoyage et l'entretien doivent être effectués par l'utilisateur et ne doivent pas être confiés à des enfants sans surveillance.**

Pour éviter tout risque de dysfonctionnement, il est nécessaire de faire fonctionner l'appareil pendant quelques heures tous les 6 mois.

Pour l'entretien ou les éventuelles réparations, s'adresser exclusivement à des Centres d'assistance technique agréés. S'assurer que les pièces de rechange sont d'origine.

Élimination



Ce produit est conforme à la Directive 2002/96/CE.

Le symbole de la poubelle barrée figurant sur l'appareil indique que le produit, au terme de son cycle de vie, doit être traité séparément des ordures ménagères. Pour ce faire, il faut le déposer dans un centre de tri sélectif pour appareils électriques et électroniques ou le rapporter au vendeur lors de l'achat d'un nouvel appareil équivalent.

L'utilisateur est tenu de remettre l'appareil au centre de collecte approprié au terme de son cycle de vie, sous peine des sanctions prévues par la législation en vigueur sur les déchets.

Le tri sélectif approprié, qui permet ensuite de procéder correctement à l'ensemble du processus de recyclage, de traitement et d'élimination éco-compatible des appareils désaffectés, contribue à éviter un potentiel impact négatif sur l'environnement et la santé et favorise le recyclage des matériaux constitutifs du produit.

Pour de plus amples informations concernant les systèmes de tri sélectif disponibles, veuillez vous adresser au service local d'élimination des déchets ou au magasin où vous avez acheté l'appareil.

Les producteurs et les importateurs s'acquittent de leur obligation de recyclage, traitement et élimination éco-compatibles aussi bien directement qu'en participant à un système collectif.

Helps prevent negative impact on the environment and human health and promotes recycling of the materials making up the product.

| Caractéristique | Symbole | Valeur | Unité |
|---|---------------|-----------|-------|
| | | BRELD4500 | |
| Puissance thermique | | | |
| Puissance thermique nominale | P_{nom} | 4.5 | kW |
| Puissance thermique minimale (indicative) | P_{min} | 4.5 | kW |
| Puissance thermique maximale continue | $P_{max c}$ | 4.5 | kW |
| Consommation d'électricité auxiliaire | | | |
| À la puissance thermique nominale | $e_{l_{max}}$ | 0 | kW |
| À la puissance thermique minimale | $e_{l_{min}}$ | 0 | kW |
| En mode veille | $e_{l_{SB}}$ | 0 | kW |

Gentile Cliente,
si prega di leggere attentamente le seguenti istruzioni prima della messa in servizio. Forniscono informazioni importanti per la sicurezza dell'utente e l'uso del dispositivo.

DESTINAZIONE D'USO:

Il dispositivo è caldo all'esterno.

Consigli di sicurezza



Il manuale deve essere conservato e trasmesso al nuovo utente in caso di cessione dell'apparecchio.

Il Costruttore si riserva di variare le caratteristiche del prodotto senza alcun preavviso. I dati tecnici sono puramente indicativi.

- L'apparecchio è destinato esclusivamente all'impiego per il quale è stato progettato, ovvero il raggiungimento ed il mantenimento di un certo comfort termico per le persone tramite irraggiamento su loro diretto. Il Costruttore non può essere considerato responsabile per danni eventualmente provocati da un uso inadeguato.
- Dopo aver disimballato il prodotto verificarne la completezza e assicurarsi che non presenti segni di rotture, danneggiamenti o manomissioni.
- L'apparecchio può essere utilizzato da bambini di almeno 8 anni (come pure da persone con ridotte capacità fisiche, sensoriali o mentali, o prive di esperienza o della necessaria conoscenza) purché essi siano sotto sorveglianza, oppure dopo che abbiano ricevuto istruzioni relative all'uso sicuro e abbiano compreso i potenziali pericoli. I bambini non devono giocare con l'apparecchio.
- I bambini di età inferiore ai 3 anni dovrebbero essere tenuti a distanza se non continuamente sorvegliati.
- I bambini di età compresa tra i 3 e gli 8 anni devono solamente accendere/spegnere l'apparecchio purché sia stato posto o installato nella sua normale posizione di funzionamento e che essi ricevano sorveglianza o istruzioni riguardanti l'utilizzo dell'apparecchio in sicurezza e ne capiscano i pericoli.
- I bambini di età compresa tra i 3 e gli 8 anni non devono inserire la spina, regolare o pulire l'apparecchio né eseguire la manutenzione a cura

dell'utilizzatore.

- I bambini dovrebbero essere supervisionati per assicurarsi che non giochino con l'apparecchio.
- L'apparecchio non deve essere installato in aree nelle quali possono essere presenti gas infiammabili, polveri o vapori pericolosi.
- Quando si utilizza il riscaldatore, è necessario seguire alcune regole fondamentali (applicabili a tutti gli apparecchi elettrici):
 - Non toccare l'apparecchio con le mani bagnate.
 - Non maneggiare l'apparecchio con i piedi nudi.
 - Non lasciare che i bambini giochino con l'apparecchio.
- Non apportare modifiche al prodotto.
- Mantenere le connessioni asciutte.
- Se il cavo di alimentazione è danneggiato, evitare di utilizzarlo, ma farlo sostituire dal Costruttore o da un Servizio Assistenza Tecnica autorizzato o comunque da una persona con qualifica simile, in modo da prevenire ogni rischio.
- Scollegare l'apparecchio dall'alimentazione se non lo si utilizza per lunghi periodi.



Non utilizzare in stanze piccole occupate da persone incapaci di uscire da sole solo se esse non sono poste sotto costante sorveglianza. Tutti gli utilizzatori devono essere informati riguardo tutti gli aspetti del funzionamento e della sicurezza relativi all'apparecchio. Queste istruzioni devono essere conservate come riferimento.

Installazione elettrica



Prima di collegare l'apparecchio alla rete elettrica, assicurarsi che la tensione corrisponda a quella indicata nell'etichetta dati targa posta sull'apparecchio stesso, e che l'impianto elettrico sia conforme alle norme vigenti.

- L'installazione dell'apparecchio deve essere effettuata da personale competente e qualificato, in accordo con la norma CEI 64-8 che regola gli impianti elettrici ed al regolamento UE 2015/1188. Prima di collegare l'apparecchio, assicurarsi che l'impianto elettrico abbia un sistema di messa a terra efficiente.
- L'apparecchio deve essere collegato alla rete elettrica con il cavo in silicone H05SS-F in dotazione.
- The appliance must be connected to energy supply line by means of the provided H05SS-F silicone cable.
- L'apparecchio è di classe I con grado di protezione IP55, generalmente previsto per i prodotti che possono essere installati anche all'aperto. Se si vuole mantenere questo grado di protezione alla polvere e all'acqua, il collegamento con l'alimentazione deve essere effettuato per mezzo di un sistema che sia almeno IP55, secondo la normativa italiana CEI 64-8.
- È necessario interporre a monte della linea di alimentazione un interruttore omipolare di categoria di sovratensione III, con distanza di apertura dei contatti di almeno 3 mm.
- Assicurarsi che l'impianto sia protetto da un interruttore differenziale magnetotermico con corrente d'intervento non superiore a 30mA.



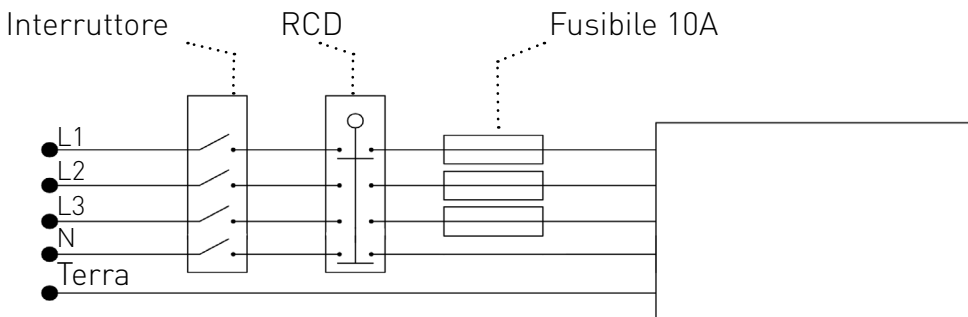
ATTENZIONE!

Alcune parti di questo prodotto possono diventare molto calde e procurare ustioni. Prestare particolare attenzione in presenza di bambini o persone vulnerabili.

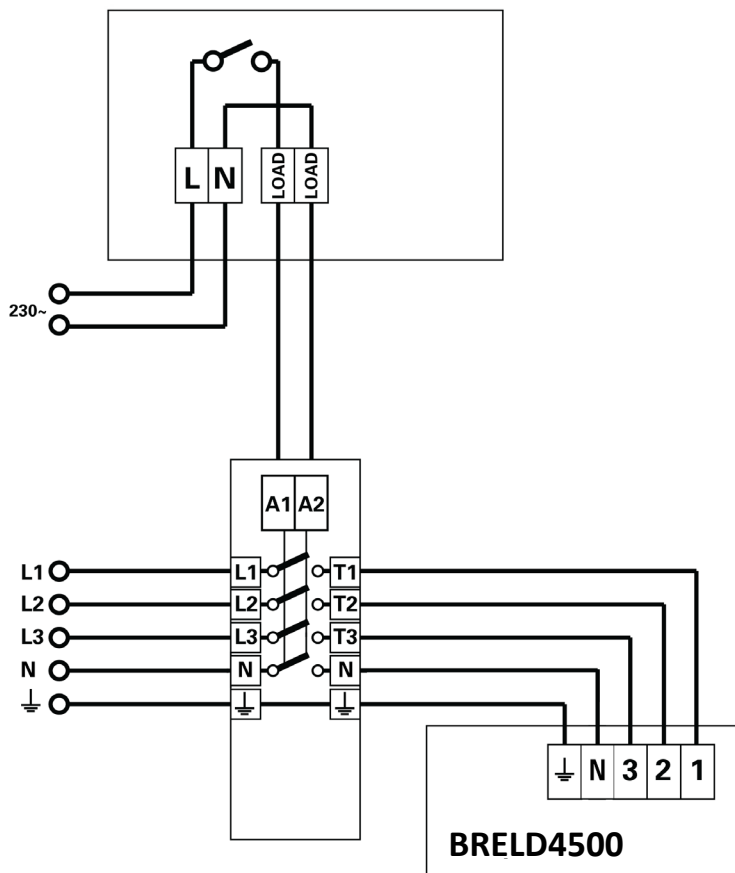
Tutti i riscaldatori ad irraggiamento sono volti a raggiungere e mantenere un certo confort termico alle persone che ne necessitano sia all'esterno che in ambienti interni. E' quindi molto importante studiare con cura la zona in cui soggiornano le persone e di conseguenza orientare l'irraggiamento verso di esse.

Indicazioni aggiuntive

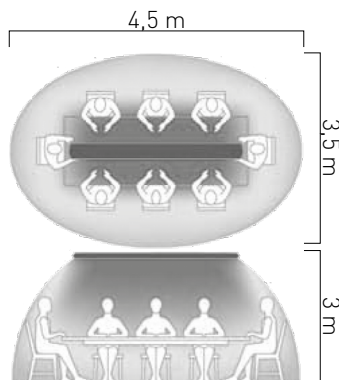
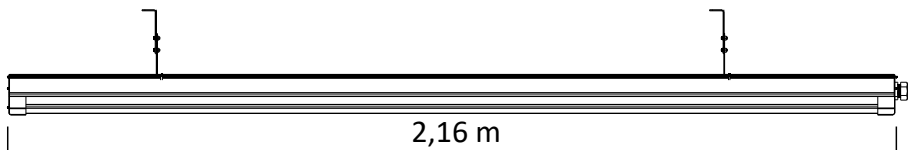
- In nessun caso accendere l'apparecchio se si trova appoggiato al suolo o su una superficie che non consenta una buona diffusione del calore prodotto.
- Lasciare libera l'area davanti al riscaldatore per una distanza minima di almeno un metro.
- L'apparecchio non deve essere posizionato immediatamente sotto una presa di corrente, né di fronte ad essa.
- L'apparecchio di riscaldamento deve essere installato in modo da impedire che gli interruttori o i comandi vengano toccati da chi si trova nella vasca da bagno o nella doccia.
- Evitare l'uso di prolunghe, perché ci può essere pericolo di incendio.
- Assicurarsi che non ci sia la possibilità che materiale infiammabile, tende o materiali combustibili vengano a contatto col riscaldatore o si trovino nelle sue vicinanze.



Se il prodotto viene utilizzato all'interno, deve essere comandato da un cronotermostato. Per controllare un prodotto con collegamenti trifase con un cronotermostato in monofase ci sarà bisogno di un teleruttore e collegare il tutto seguendo lo schema sottostante.



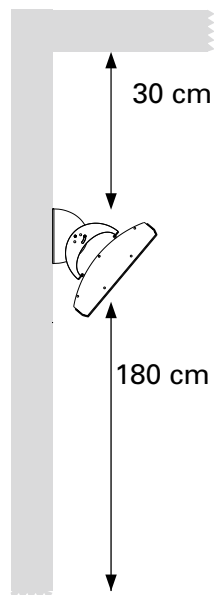
Panoramica dei modelli

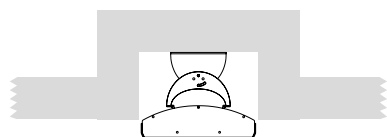
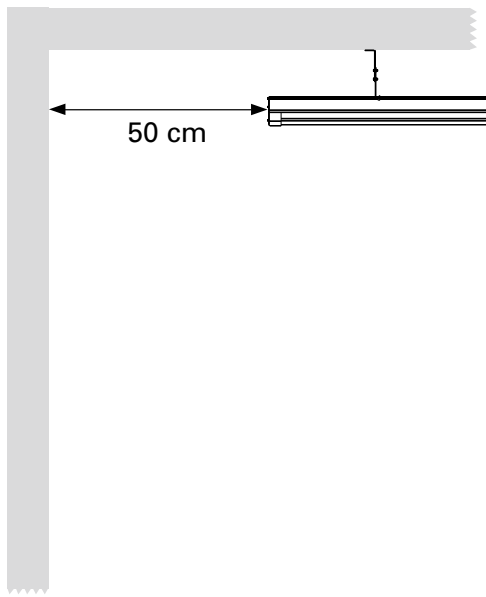
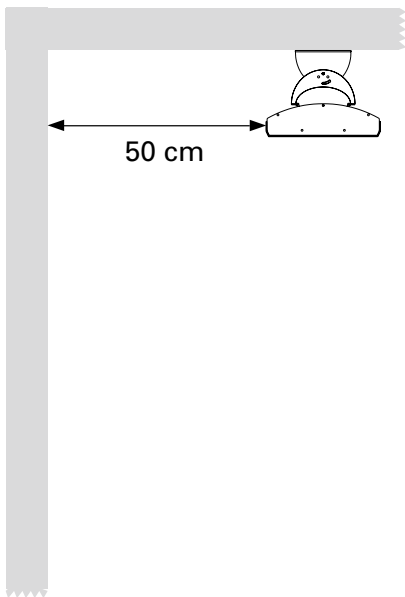


POTENZA 4500W
SUPERFICE RADIANTE 7650 cm²
COPERTURA 15 m²
PESO 17,6 kg

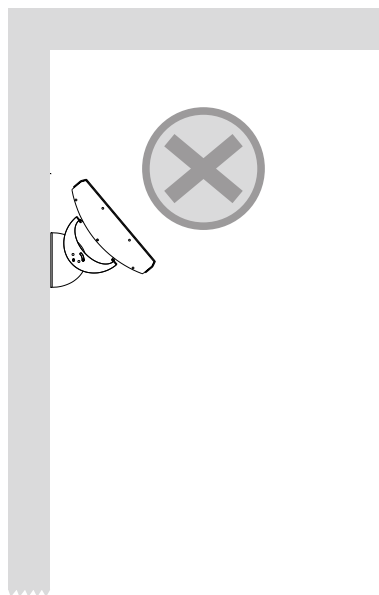
Distanze di sicurezza

- Il riscaldatore deve essere installato ad una altezza minima di 180 cm.
- Se installato in bagno, l'altezza minima è 225 cm nelle zone di rispetto 1 e 2, mentre nella zona di rispetto 3 la distanza minima da terra è di 180 cm, in conformità alle norme di ogni singolo Paese (CEI 64-8).
- Lasciare una distanza libera minima di 30 cm tra la parte più alta del riscaldatore e il soffitto e 50 cm fra il riscaldatore e il muro.





- Il riscaldatore non deve essere orientato verso il soffitto o materiali infiammabili.
- L'apparecchio non deve essere montato incassato nel soffitto. È necessario lasciare uno spazio sufficiente attorno alla parte superiore dell'apparecchio per garantire una buona aerazione.
- Non usare il riscaldatore nelle immediate vicinanze di una vasca da bagno, doccia o piscina.
- Se non c'è nessuno nel locale da riscaldare, si raccomanda di spegnere l'apparecchio.





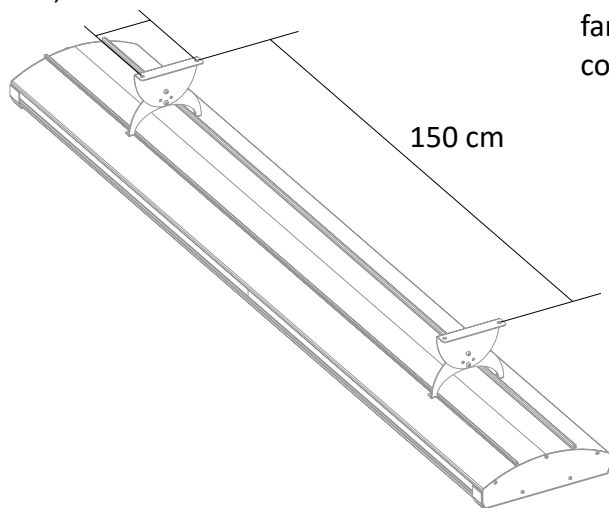
Attendere 15-20 minuti dall'accensione per raggiungere la massima temperatura di utilizzo.

Montaggio



Prima di essere utilizzato, il riscaldatore deve essere fissato al muro o al soffitto per mezzo dei supporti in dotazione.

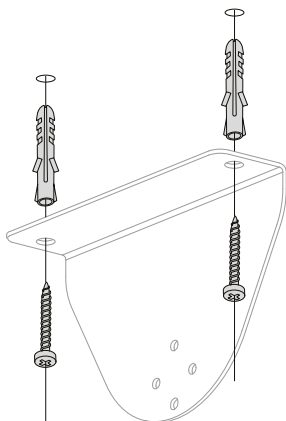
9,6 cm



1. Con una punta da trapano fare quattro fori nel muro come mostrato nella grafica.

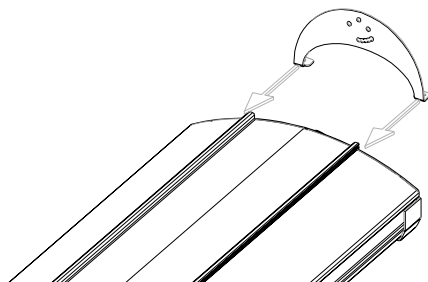
150 cm

2. Fissare al muro i due supporti con fori grandi utilizzando viti e tasselli di misura appropriata.



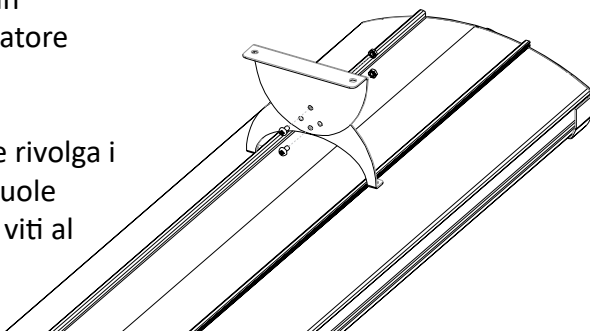
Assicurarsi che il muro a cui si intende fissare l'apparecchio sia solido e che al suo interno non passino condutture elettriche o tubi dell'acqua.

3. Inserire il supporto ad arco nell'apposito binario del lato superiore dell'apparecchio.

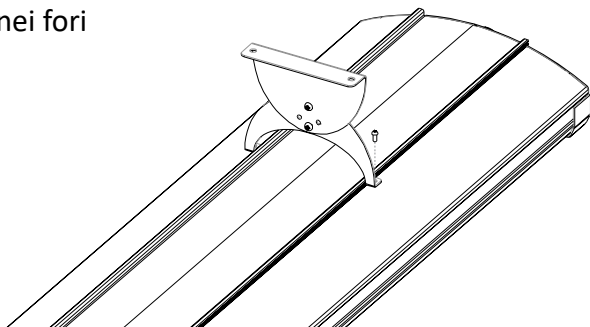


4. Allineare i fori dei supporti e unirli tra loro utilizzando i bulloni in dotazione, fissando il riscaldatore nell'inclinazione desiderata.

Assicurarsi che il riscaldatore rivolga i suoi raggi nella zona che si vuole riscaldare. Stringere bene le viti al termine dell'operazione



5. Fissare le viti di sicurezza nei fori corrispondenti.



I supporto da fissare al muro presenta una serie di fori che permettono di fissare il riscaldatore in 6 diverse posizioni.

Pulizia e cura dell'apparecchio



Prima di procedere alla pulizia, assicurarsi che l'apparecchio sia disconnesso dalla rete elettrica e aspettare che tutte le sue parti si siano completamente raffreddate.

Non immergere mai l'apparecchio in acqua o in altri liquidi.

Per la pulizia utilizzare un panno morbido inumidito e asciugare accuratamente. Assicurarsi che tutte le parti siano asciutte prima di utilizzare nuovamente.

Evitare l'uso di detergenti aggressivi, solventi, sostanze abrasive o spray che possono danneggiare le superfici.

Manutenzione



Scollegare l'apparecchio prima di ogni operazione di manutenzione.

La pulizia e la manutenzione devono essere fatte dall'utilizzatore e non da bambini privi di sorveglianza.

Per evitare rischi di malfunzionamenti è necessario far funzionare l'apparecchio per qualche ora ogni 6 mesi.

Per la manutenzione o le eventuali riparazioni, rivolgersi esclusivamente a Centri di Assistenza Tecnica autorizzati Mo-El. Assicurarsi che i ricambi siano originali.

Dismissione



Questo prodotto è conforme alla Direttiva EU 2002/96/ EC.

Il simbolo del cestino barrato riportato sull'apparecchio indica che il prodotto, alla fine della propria vita utile, dovendo essere trattato separatamente dai rifiuti domestici, deve essere conferito in un centro di raccolta differenziata per apparecchiature elettriche ed elettroniche oppure riconsegnato al rivenditore al momento dell'acquisto di una nuova apparecchiatura equivalente.

L'utente è responsabile del conferimento dell'apparecchio a fine vita alle appropriate strutture di raccolta, pena le sanzioni previste dalla vigente legislazione sui rifiuti.

L'adeguata raccolta differenziata per l'avvio successivo dell'apparecchio dismesso al riciclaggio, al trattamento e allo smaltimento ambientalmente compatibile contribuisce ad evitare possibili effetti negativi sull'ambiente e sulla salute e favorisce il riciclo dei materiali di cui è composto il prodotto. Per informazioni più dettagliate inerenti i sistemi di raccolta disponibili, rivolgersi al servizio locale di smaltimento rifiuti o al negozio in cui è stato effettuato l'acquisto.

I produttori e gli importatori ottemperano alla loro responsabilità per il riciclaggio, il trattamento, lo smaltimento ambientalmente compatibile sia direttamente sia partecipando ad un sistema collettivo.

| Dato | Simbolo | Valore | Unità |
|---|-------------|-----------|-------|
| | | BRELD4500 | |
| Potenza termica | | | |
| Potenza termica nominale | P_{nom} | 4.5 | kW |
| Potenza termica minima (indicativa) | P_{min} | 4.5 | kW |
| Massima potenza termica continua | $P_{max c}$ | 4.5 | kW |
| Consumo ausiliario di energia elettrica | | | |
| Alla potenza termica normale | el_{max} | 0 | kW |
| Alla potenza termica minima | el_{min} | 0 | kW |
| In modo StandBy | el_{SB} | 0 | kW |

